

# Anlieferung Ihrer Druckdaten

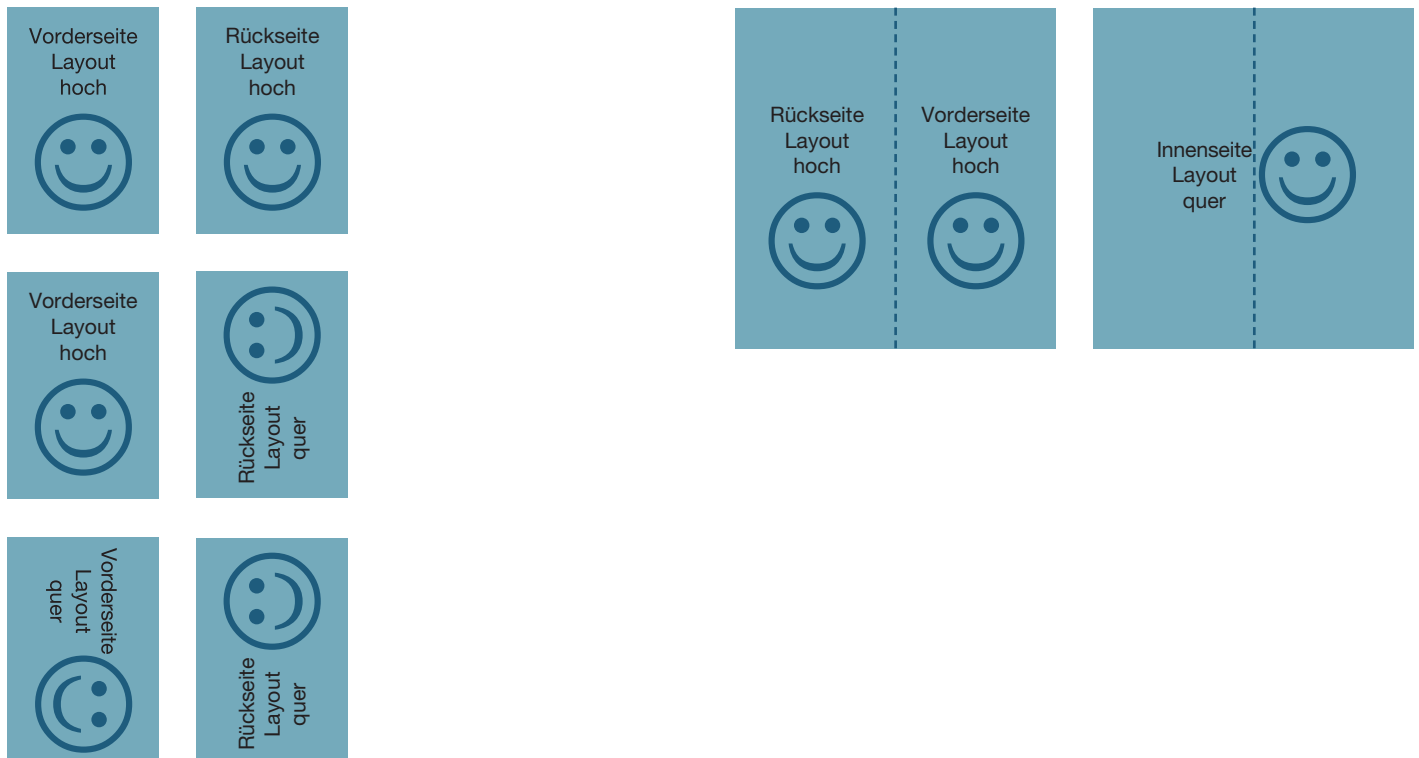
Damit Sie einen definierten Stand erhalten, ist es wichtig, Ihre Druckdaten wie folgt zu übermitteln:

## Mögliche Ausrichtung Ihres Produktes

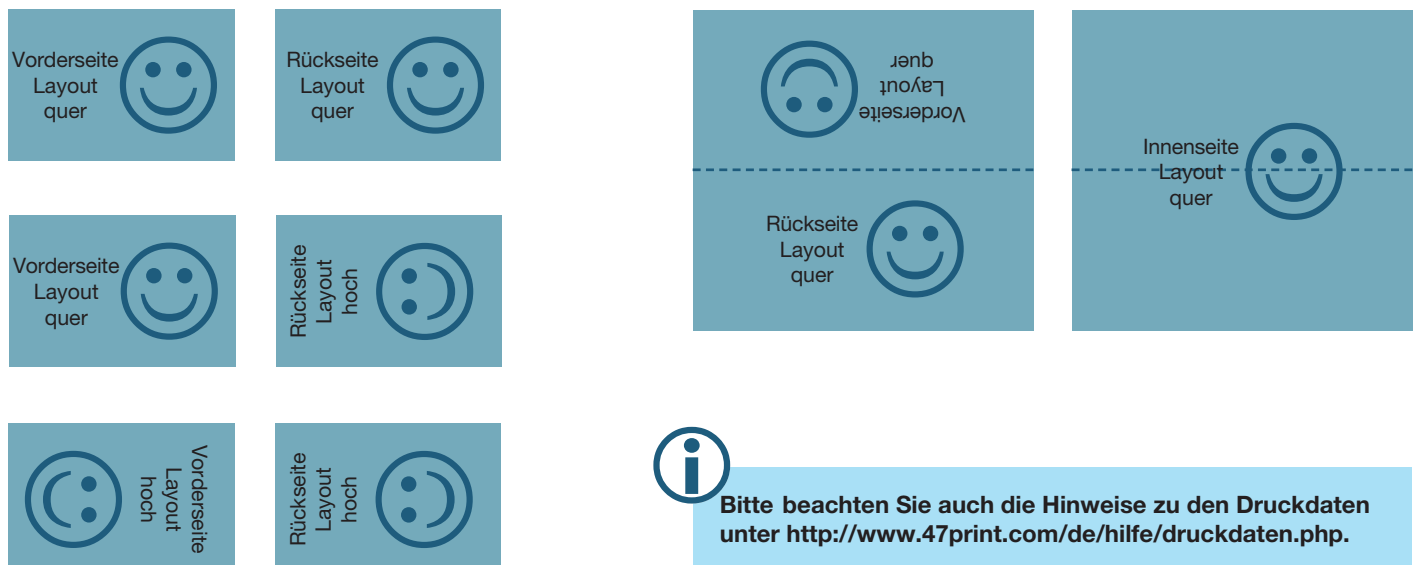


## Mögliche Ausrichtungen Ihres Layouts

### Datenanlieferung im Hochformat



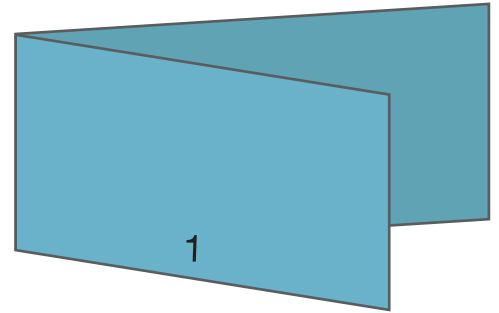
### Datenanlieferung im Querformat



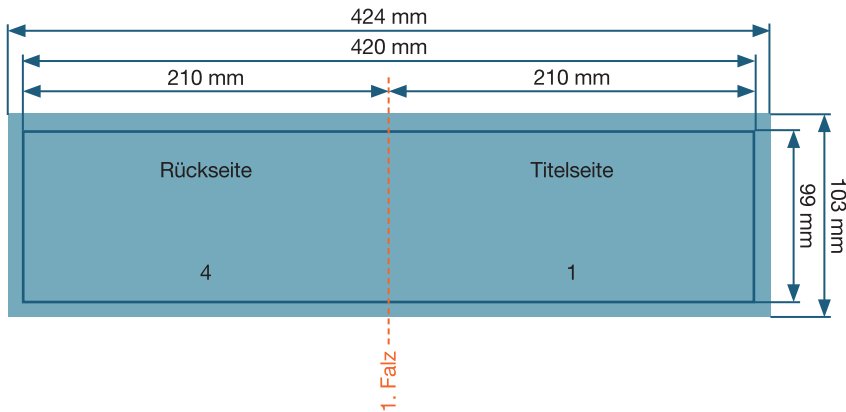
Bitte beachten Sie auch die Hinweise zu den Druckdaten unter <http://www.47print.com/de/hilfe/druckdaten.php>.

# Anleitung Dateianlage

## 4-seiter Folder DIN Lang quer



### Außenseite



**Dateiformat:**  
424 x 103 mm

**offenes Endformat:**  
420 x 99 mm

**geschlossenes Endformat:**  
210 x 99 mm

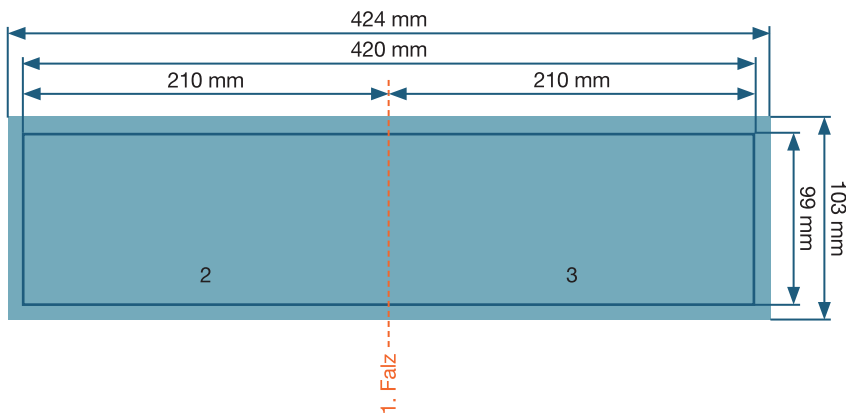
**Beschnittzugabe zu allen Seiten:**  
2 mm

**Sicherheitsabstand:**  
2 mm zum Endformat

**Dokumenteigenschaften:**

- 300dpi / CMYK / Texte in Pfade
- zwei getrennte Dateien für Außen- und Innenseite

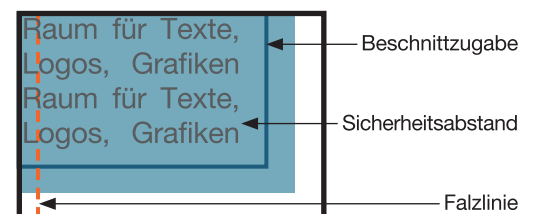
### Innenseite



**Bitte beachten Sie:**

Beschnittzugabe und Sicherheitsabstand wie angegeben anlegen

Hintergrundfarben, -bilder und -grafiken müssen bis an den Rand des Dateiformates angelegt werden, damit durch evtl. Differenzen beim Schneiden oder Stanzen keine weißen Blitzer entstehen.



Skizzen nicht maßstabsgetreu!