

Anlieferung Ihrer Druckdaten

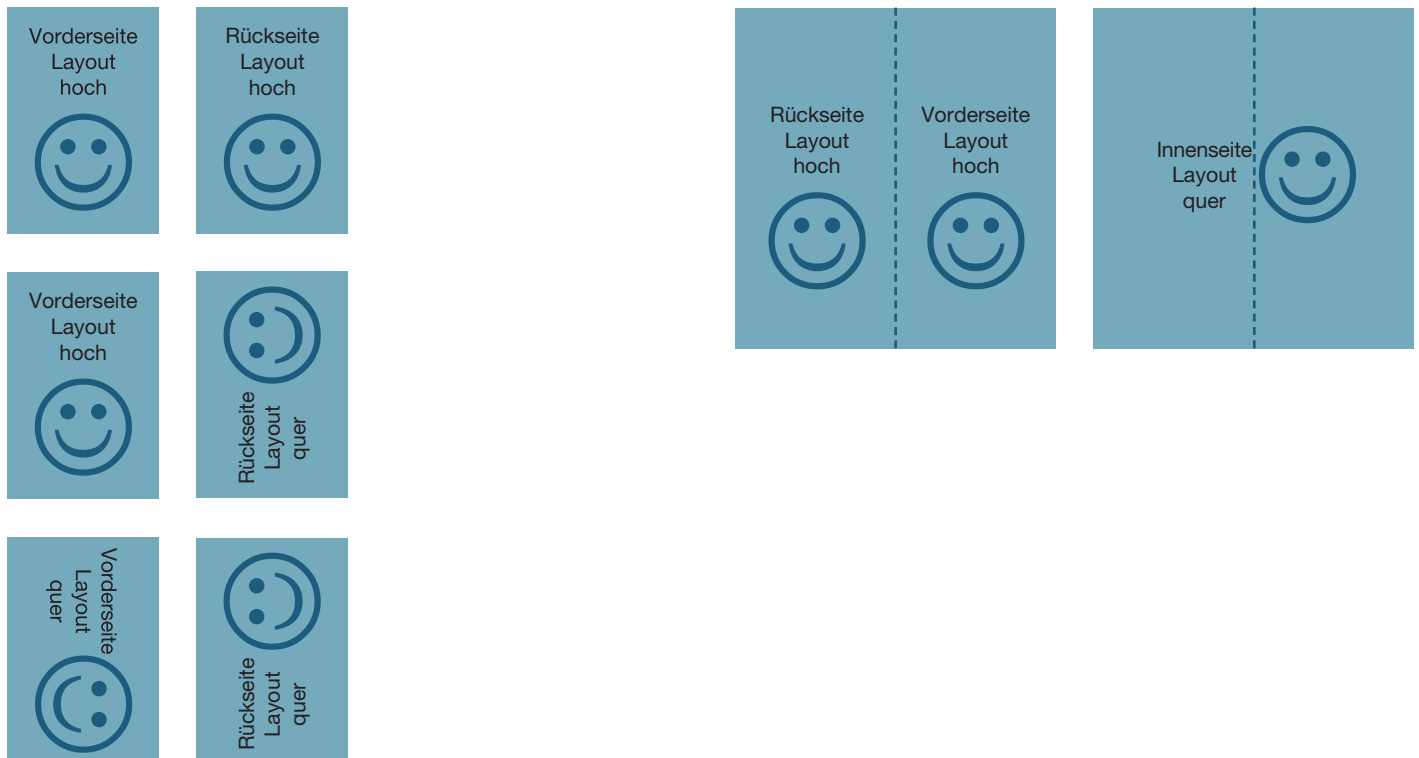
Damit Sie einen definierten Stand erhalten, ist es wichtig, Ihre Druckdaten wie folgt zu übermitteln:

Mögliche Ausrichtung Ihres Produktes

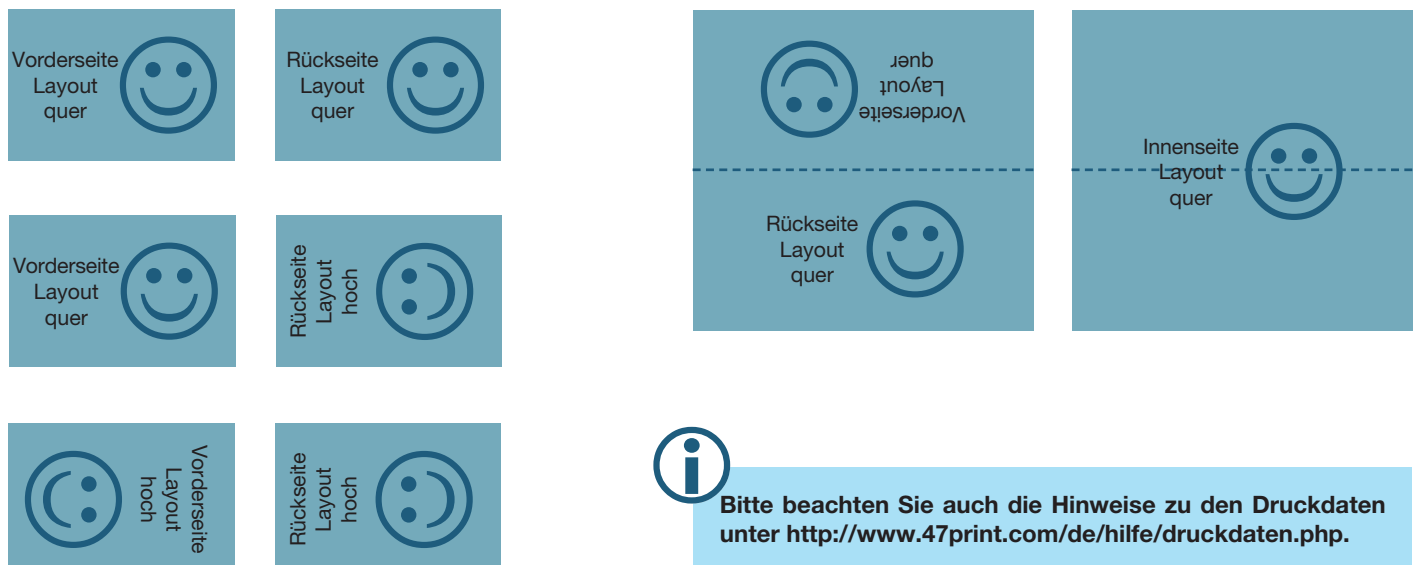


Mögliche Ausrichtungen Ihres Layouts

Datenanlieferung im Hochformat



Datenanlieferung im Querformat



Bitte beachten Sie auch die Hinweise zu den Druckdaten unter <http://www.47print.com/de/hilfe/druckdaten.php>.

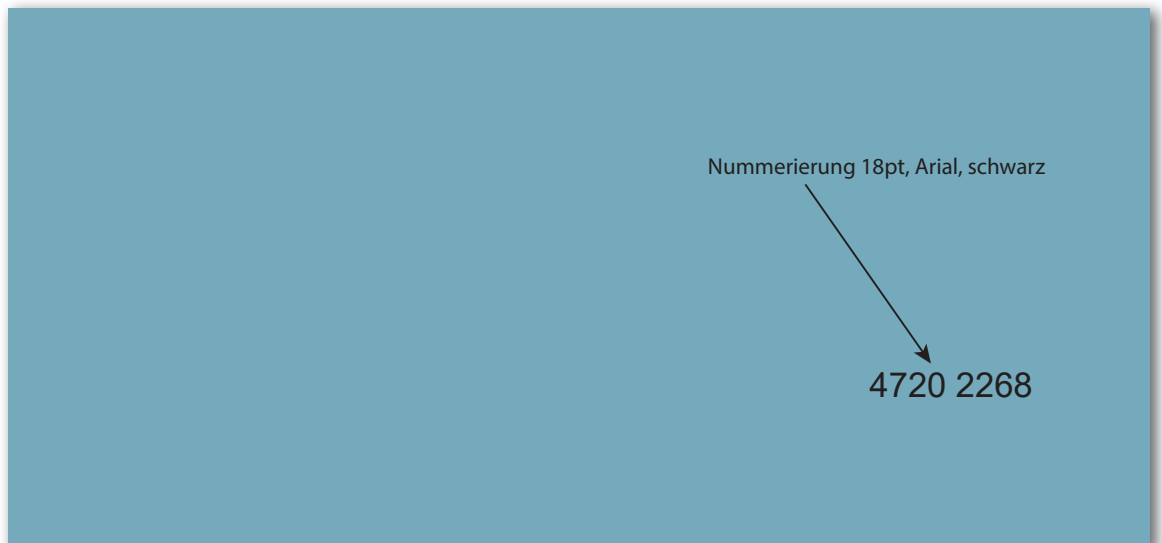
Wichtige Hinweise zu den Gutscheinen

Damit Sie ein definiertes Ergebnis erhalten, ist es wichtig, Ihre Druckdaten wie folgt zu übermitteln:

Gutscheine mit Nummerierung/Personalisierung

- Bitte legen Sie **keine Nummerierung oder Personalisierung in Ihren Druckdaten** an.
- Senden Sie uns unbedingt zusätzlich zu Ihrer Druckdatei noch eine entsprechende **Ansichtsdatei per E-Mail**, in welcher der Stand der Nummerierung/Personalisierung gekennzeichnet ist. Bitte geben Sie im Betreff der E-Mail **unbedingt Ihre Auftragsnummer sowie die Position** an.
- Erhalten wir keine anderslautenden Angaben, **beginnt die Nummerierung bei der Ziffer 1** (einstellig, ohne führenden Nullen)
- Die Nummerierung/ Personalisierung erfolgt standardmäßig in der **Farbe schwarz**. Wünschen Sie eine andere Farbe so geben Sie dies in der Ansichtsdatei mit an.
- Wenn sich Ihre Nummerierung der Karten nach der Auflage richtet, so benötigen wir keine weiteren Angaben (z.B. bei 500 Exemplaren erfolgt die Nummerierung von 1 - 500)
- Wenn Sie eine **abweichende Nummerierung oder führende Nullen** möchten, ist eine **Excel-Tabelle zwingend notwendig**. Senden Sie uns diese unter Angabe der **Auftragsnummer und Position per E-Mail**.
Beispiel: 500 Exemplare, Nummerierung soll erfolgen von 999 – 1498 oder 0001 - 0500 oder ganz individuell Z34X, R3Ag, ... (dies in einer eindeutigen Excel-Tabelle)
- Anlage der Excel-Tabelle:
 - Die Excel-Tabelle muss im **Format „Excel 97-2003 (xls)“** abgespeichert werden.
 - Legen Sie bitte nur eine Spalte für die Nummerierung an und setzen die Zellen auf die **Formatierung „Text“**.
 - Füllen Sie bitte jede Zelle bis zur gewünschten Auflage aus. Sollten Sie eine Auflage von 500 Exemplaren wünschen, so müssen Sie exakt 500 Zellen füllen.
 - Sollten Sie eine Auflage von 500 Exemplaren wünschen, allerdings nur 300 Stück davon nummeriert, teilen Sie uns bitte im Mitteilungsfeld am Ende des Bestellvorgangs mit, dass die restlichen Karten nicht nummeriert werden sollen. Sie erhalten diese dann zusammen mit den nummerierten in einer Sendung.
- Nummerierung erfolgt in der **Schriftart Arial**
- **Schriftgröße** richtet sich nach Ihrer Ansichtsdatei oder nach dem Nummerierungsfeld und darf **nicht kleiner als 7pt** sein.
- Sollten Sie eine andere Schrift wünschen, senden Sie uns die Schriftartdatei per E-Mail zusammen mit Ihrer Ansichtsdatei.

Beispiel für eine
Ansichtsdatei

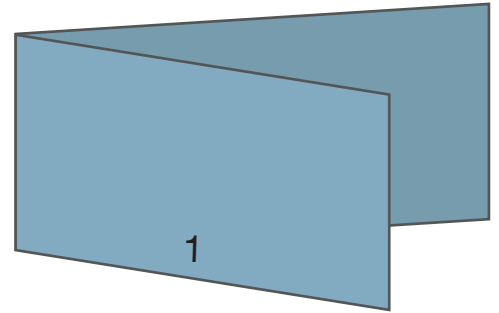


Bitte beachten Sie auch die Hinweise zu den Druckdaten unter <http://www.47print.com/de/hilfe/druckdaten.php>.

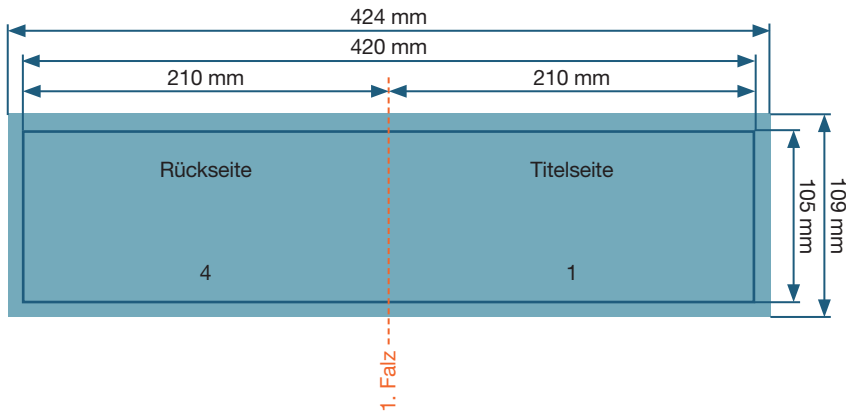
Anleitung Dateianlage

Gutschein DIN Lang 4-seiter quer

(Lieferung erfolgt offen)



Außenseite



Dateiformat:
424 x 109 mm

offenes Endformat:
420 x 105 mm

geschlossenes Endformat:
210 x 105 mm

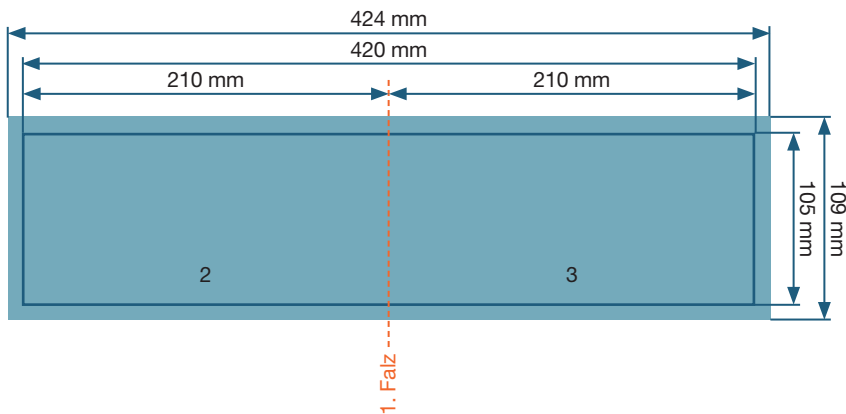
Beschnittzugabe zu allen Seiten:
2 mm

Sicherheitsabstand:
2 mm zum Endformat

Dokumenteigenschaften:

- 300dpi / CMYK / Texte in Pfade
- zwei getrennte Dateien für Außen- und Innenseite

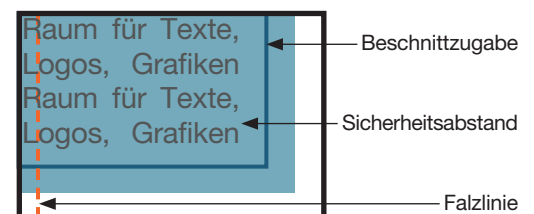
Innenseite



Bitte beachten Sie:

Beschnittzugabe und Sicherheitsabstand wie angegeben anlegen

Hintergrundfarben, -bilder und -grafiken müssen bis an den Rand des Dateiformates angelegt werden, damit durch evtl. Differenzen beim Schneiden oder Stanzen keine weißen Blitzer entstehen.



Skizzen nicht maßstabsgetreu!