

Anlieferung Ihrer Druckdaten

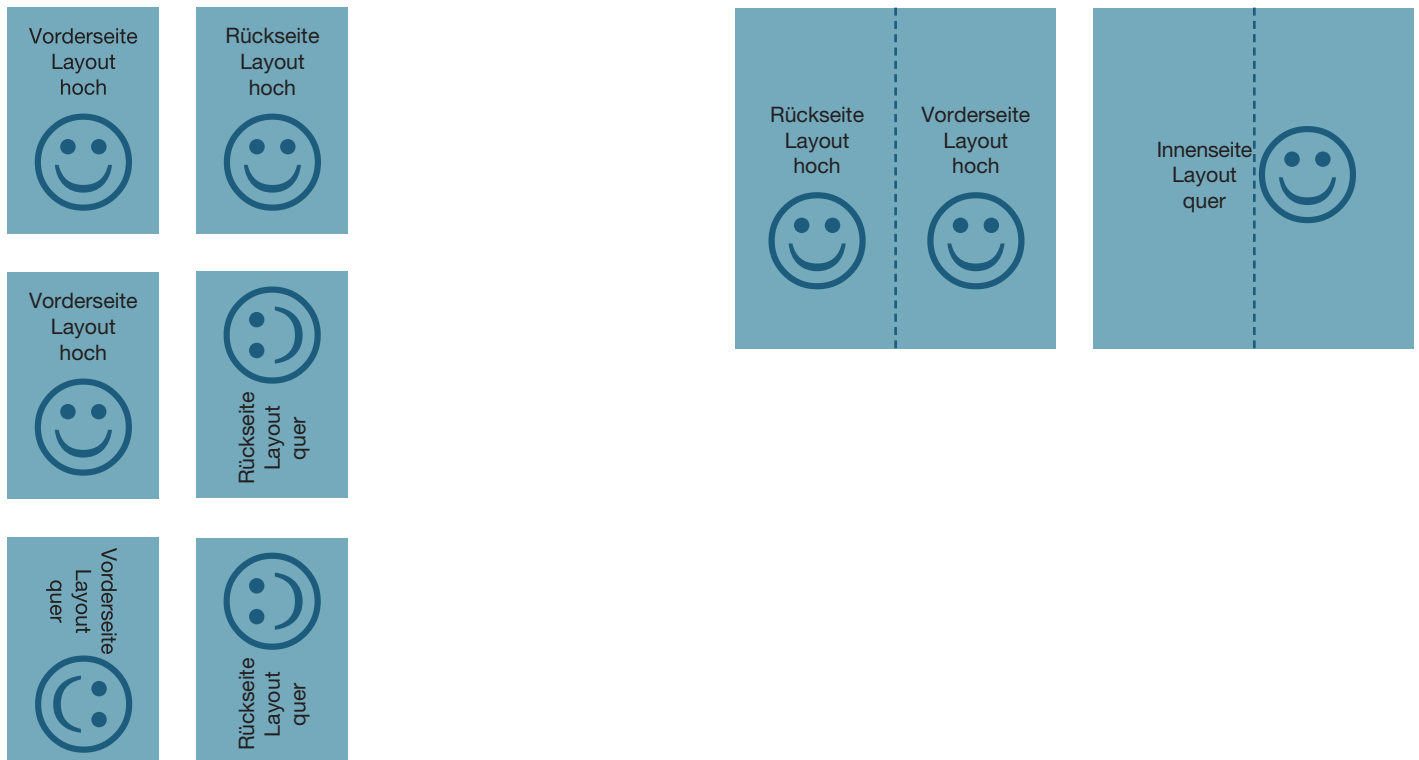
Damit Sie einen definierten Stand erhalten, ist es wichtig, Ihre Druckdaten wie folgt zu übermitteln:

Mögliche Ausrichtung Ihres Produktes

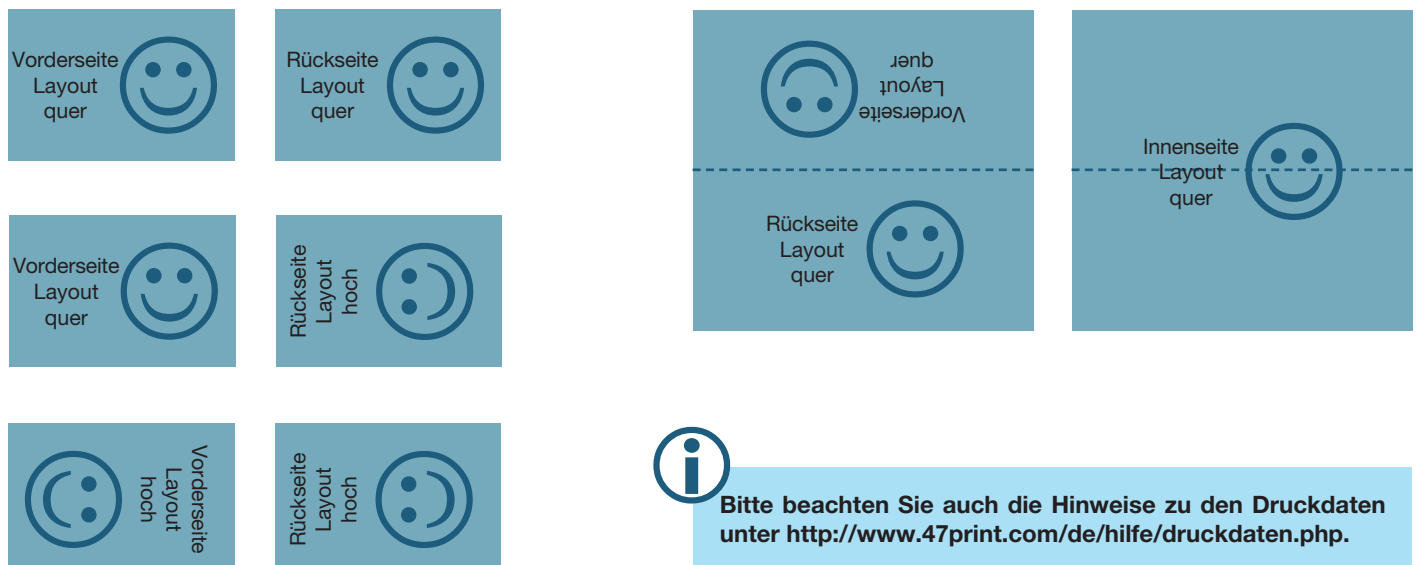


Mögliche Ausrichtungen Ihres Layouts

Datenanlieferung im Hochformat



Datenanlieferung im Querformat

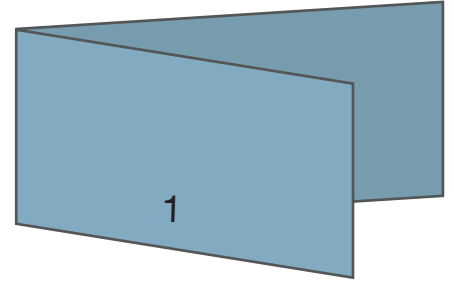


Bitte beachten Sie auch die Hinweise zu den Druckdaten unter <http://www.47print.com/de/hilfe/druckdaten.php>.

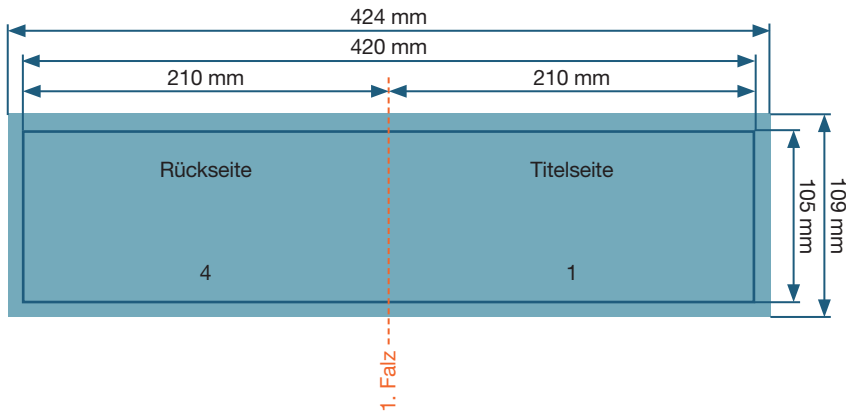
Anleitung Dateianlage

Gutschein DIN Lang 4-seiter quer

(Lieferung erfolgt offen)



Außenseite



Dateiformat:
424 x 109 mm

offenes Endformat:
420 x 105 mm

geschlossenes Endformat:
210 x 105 mm

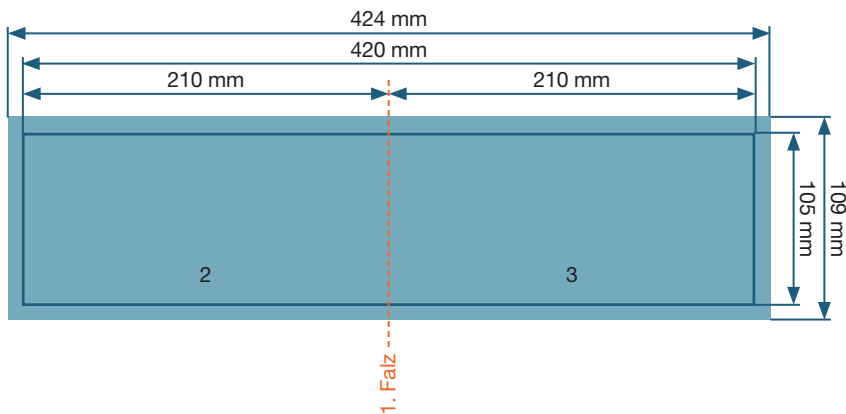
Beschnittzugabe zu allen Seiten:
2 mm

Sicherheitsabstand:
2 mm zum Endformat

Dokumenteigenschaften:

- 300dpi / CMYK / Texte in Pfade
- zwei getrennte Dateien für Außen- und Innenseite

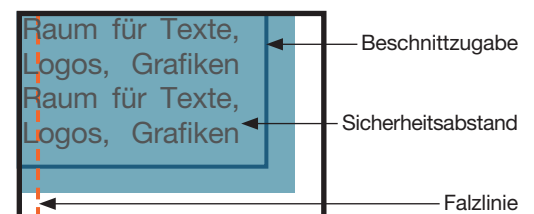
Innenseite



Bitte beachten Sie:

Beschnittzugabe und Sicherheitsabstand wie angegeben anlegen

Hintergrundfarben, -bilder und -grafiken müssen bis an den Rand des Dateiformates angelegt werden, damit durch evtl. Differenzen beim Schneiden oder Stanzen keine weißen Blitzer entstehen.



Skizzen nicht maßstabsgetreu!